

Министерство науки и высшего образования Российской Федерации  
Федеральное государственное автономное образовательное учреждение  
высшего образования

**Пермский национальный исследовательский  
политехнический университет**  
Образовательный центр г. Когалым

**УТВЕРЖДАЮ**

Проректор  
по образовательной деятельности

 А.Б. Петроченков

"29" июня 2023 г.

### **РАБОЧАЯ ПРОГРАММА ДИСЦИПЛИНЫ**

Дисциплина	Инженерная геометрия и компьютерная графика
Форма обучения	Очная
Уровень высшего образования	Специалист
Общая трудоемкость (час., (ЗЕТ))	144 (4)
Специальность	21.05.02 Прикладная геология

Пермь 2023

## 1. Общие положения

### 1.1. Цели и задачи дисциплины

подготовка выпускников, владеющих современными способами геометрического моделирования, способных использовать информационные технологии, прикладные программные средства при разработке рабочей проектной и технической документации для нефтегазовой отрасли.

### 1.2. Изучаемые объекты дисциплины

– структура и способы получения геометрической модели;  
– действующие стандарты, их использование при оформлении графической документации;  
– современные компьютерные технологии в проектировании и конструировании технических объектов для нефтегазовой отрасли.

### 1.3. Входные требования

Не предусмотрены

## 2. Планируемые результаты обучения по дисциплине

Компетенция	Индекс индикатора	Планируемые результаты обучения по дисциплине (знать, уметь, владеть)	Индикатор достижения компетенции, с которым соотнесены планируемые результаты обучения	Средства оценки
ОПК-12	ИД-1ОПК-12	Знает - теоретические основы инженерной геометрии и геометрического моделирования; - правила разработки проектной документации, включая чертежи, электронные модели деталей; - способы геометрического моделирования с использованием программных средств компьютерной графики.	Знать способы анализа, составления и применения технической документации, связанной с профессиональной деятельностью, в соответствии с действующими нормативными правовыми актами	Контрольная работа
ОПК-12	ИД-2ОПК-12	Умеет - использовать методы инженерной геометрии и средства геометрического	Уметь анализировать, составлять и применять техническую документацию, связан-	Индивидуальные задания

		<p>моделирования при решении геометрических задач;</p> <p>- применять действующие стандарты и другие нормативные документы для оформления технической документации;</p> <p>- осуществлять проектную деятельность с использованием средств компьютерной графики.</p>	<p>ную с профессиональной деятельностью, в соответствии с действующими нормативными правовыми актами</p>	
ОПК-12	ИД-3ОПК-12	<p>Владеет</p> <p>- навыками разработки проектной и конструкторской документации в соответствии с требованиями стандартов;</p> <p>- навыками работы на компьютерной технике с графическими пакетами при разработке технической документации.</p>	<p>Владеть навыками анализа, составления и применения технической документации, связанной с профессиональной деятельностью, в соответствии с действующими нормативными правовыми актами</p>	Дифференцированный зачет

### 3. Объем и виды учебной работы

Вид учебной работы	Всего часов	Распределение по семестрам в часах
		Номер семестра
		3
1. Проведение учебных занятий (включая проведение текущего контроля успеваемости) в форме:	63	63
1.1. Контактная аудиторная работа, из них:		
- лекции (Л)	18	18
- лабораторные работы (ЛР)	16	16
- практические занятия, семинары и (или) другие виды занятий семинарского типа (ПЗ)	25	25
- контроль самостоятельной работы (КСР)	4	4
- контрольная работа		
1.2. Самостоятельная работа студентов (СРС)	81	81
2. Промежуточная аттестация		
Экзамен		
Дифференцированный зачет	9	9
Зачет		
Курсовой проект (КП)		
Курсовая работа (КР)		
Общая трудоемкость дисциплины	144	144

#### 4. Содержание дисциплины

Наименование разделов дисциплины с кратким содержанием	Объем аудиторных занятий по видам в часах			Объем внеаудиторных занятий по видам в часах
	Л	ЛР	ПЗ	СРС
<b>1й семестр</b>				
<b>Электронные формы технической документации</b>	2	4	0	8
Учебный комплекс ПО КОМПАС-3D: интерфейс и принципы работы. Понятие об электронной геометрической модели.				
<b>Отображение геометрических примитивов</b>	10	4	10	20
Метод проекций, получение проекционного чертежа и способы его дополнения. Взаимодействие геометрических образов между собой. Поверхность. Способы задания. Способы решения позиционных геометрических задач с участием поверхности и плоскости. Электронная геометрическая модель.				
<b>Моделирование деталей</b>	6	8	8	26
Построения чертежей с использованием изображений, определенных стандартами ЕСКД. Технические детали. Информационный поиск стандартных элементов. Моделирование детали. Ассоциативный чертеж.				
<b>Конструкторская документация на сборочную единицу</b>	0	0	7	27
Разработка технической документации на специализированный учебный объект с использованием средств автоматизированного проектирования.				
Итого за 1й семестр	18	16	25	81
Итого по дисциплине	18	16	25	81

#### Примерная тематика лабораторных работ

№ п.п.	Наименование темы лабораторной работы
1	Интерфейс и принципы работы в ПО КОМПАС-3D. Контур, элемент, операция. Плоский параметрический эскиз.
2	Электронная геометрическая модель. Базовые операции трехмерного моделирования.

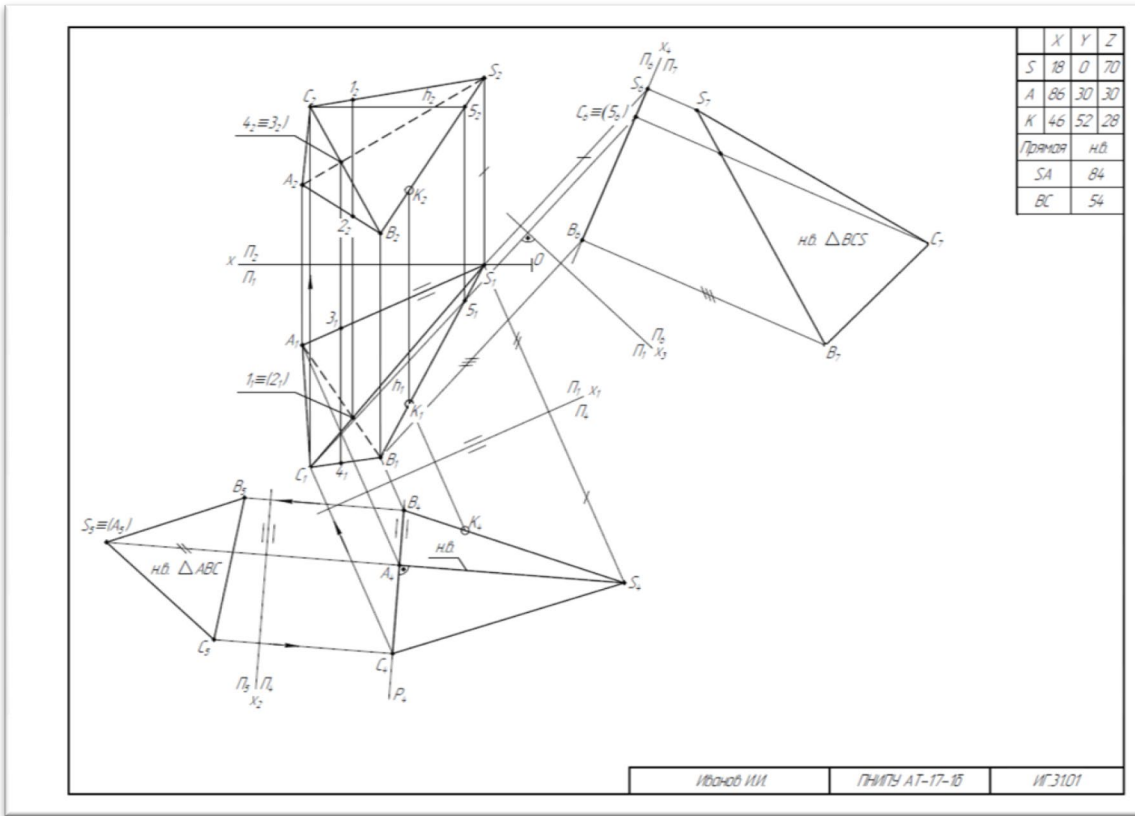
3	Электронная геометрическая модель. Моделирование детали.
4	Электронная геометрическая модель. Редактирование модели. Поиск и устранение ошибок в контуре эскиза.
5	Электронная геометрическая модель. Выполнение модели с применением библиотек стандартных элементов.
6	Ассоциативный чертеж. Компоновка и оформление чертежа. Виды, разрезы.
7	Ассоциативный чертеж. Компоновка и оформление чертежа. Сечения.
8	Самостоятельная работа (зачет по КГ). Моделирование детали и выполнение ассоциативного чертежа.

### Примерная тематика практических занятий

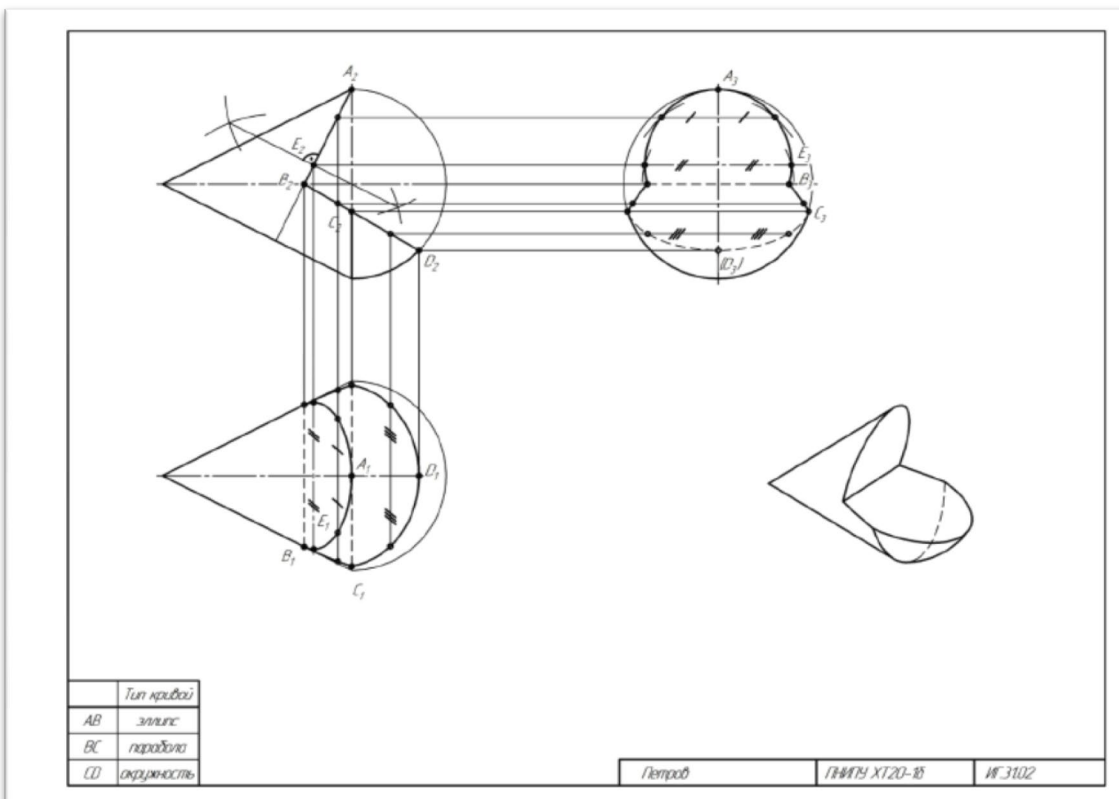
№ п.п.	Наименование темы практического (семинарского) занятия
1	Метод проекций. Построение комплексного чертежа точки, прямой линии, плоскости.
2	Решение задач на построение чертежей геометрических образов: прямой линии, плоскости. Решение метрических задач на определение натуральных характеристик отрезка прямой, плоской фигуры. Способы преобразования чертежа (замена плоскости проекций, вращение вокруг проецирующей прямой).
3	Выбор рационального способа решения. Решение задач на построение чертежей взаимосвязанных геометрических образов (принадлежность, параллельность, пересечение).
4	Решение задач на построение очерков типовых поверхностей. Отработка условия принадлежности точек и линий поверхности на чертеже.
5	Решение позиционных задач с участием поверхности и плоскости, двух поверхностей.
6	Выполнение заданий на построение изображений (видов) типовой детали и ее пространственной модели.
7	Выполнение заданий на построение изображений (разрезов) типовой детали и ее пространственной модели.
8	Выполнение заданий на построение изображений (сечений) типовой детали.
9	Технические детали: классификация, назначение, стандартные элементы. Резьба: основные параметры, условное изображение и нанесение обозначения резьбы на чертеже. Эскизирование детали.
10	Соединение деталей. Понятие сборочной единицы. Правила оформления сборочных чертежей. Текстовый документ – «Спецификация».
11	Стандартные крепежные детали. Расчет болтового, шпилечного, винтового соединений.
12	Выполнение чертежа сборочной единицы с участием стандартных крепежных изделий и спецификации.
13	Дифференцированный зачет.

### Тематика индивидуальных графических заданий для СРС

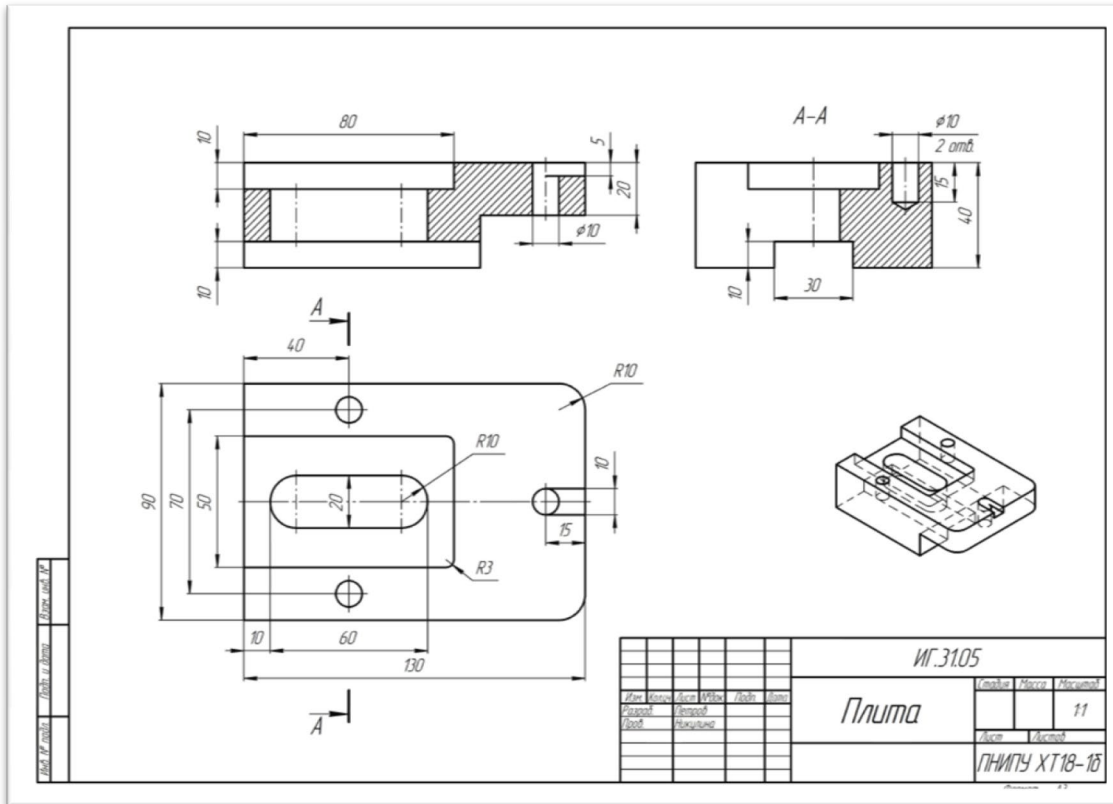
ИЗ1. Точка, прямая, плоскость



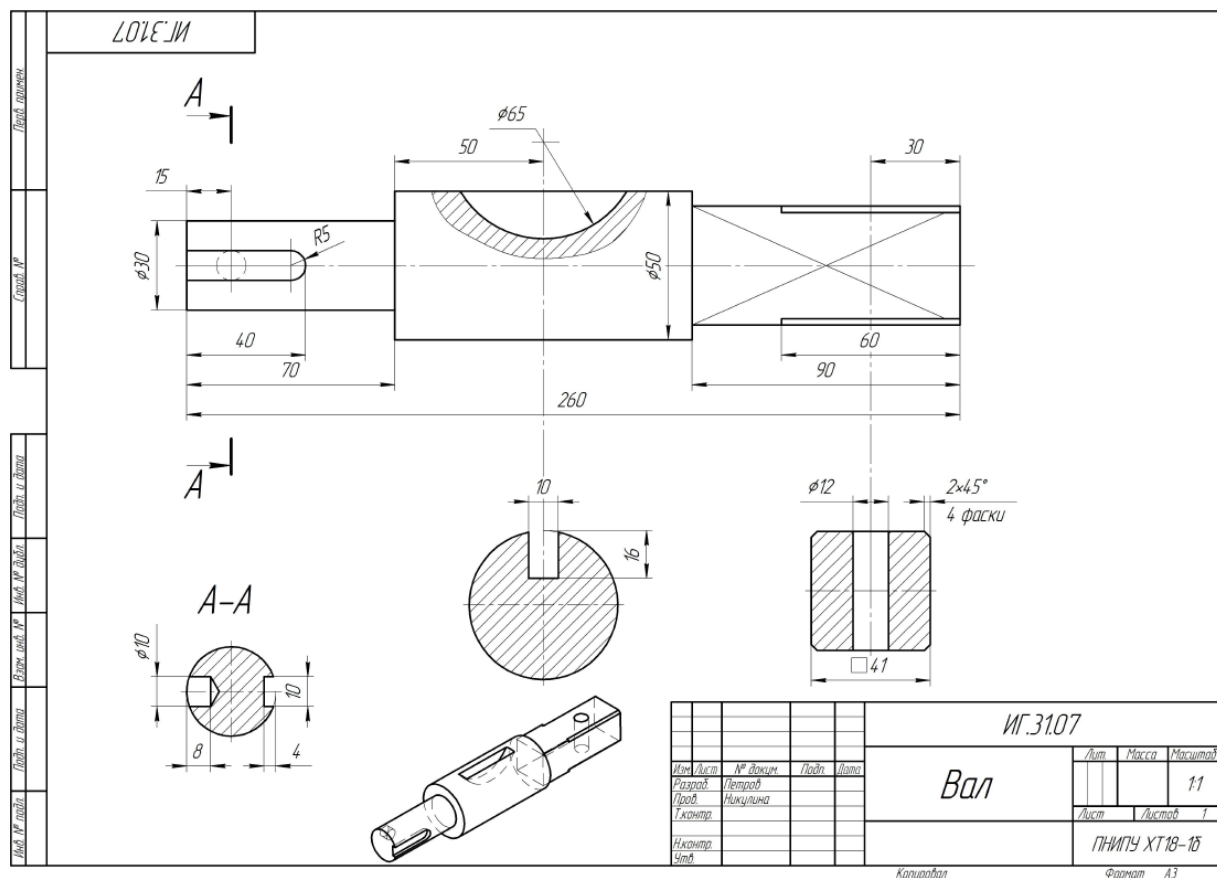
ИЗ-2. Сечение поверхности



### ИЗ-3. Виды, Простые разрезы.



### ИЗ-4. Сечения



### ИЗ-5. Резьба.





1. Изучение учебной дисциплины должно вестись систематически.
2. После изучения какого-либо раздела по учебнику или конспектным материалам рекомендуется по памяти воспроизвести основные термины, определения, понятия раздела.
3. Особое внимание следует уделить выполнению отчетов по практическим занятиям, индивидуальным комплексным заданиям на самостоятельную работу.
4. Вся тематика вопросов, изучаемых самостоятельно, задается на лекциях преподавателем. Им же даются источники (в первую очередь вновь изданные в периодической научной литературе) для более детального понимания вопросов, озвученных на лекции.

## 6. Перечень учебно-методического и информационного обеспечения для самостоятельной работы обучающихся по дисциплине

### 6.1. Печатная учебно-методическая литература

Не используется

### 6.2. Электронная учебно-методическая литература

Вид литературы	Наименование разработки	Ссылка на информационный ресурс	Доступность (сеть Интернет / локальная сеть; авторизованный / авторизованный доступ)
Основная литература	Лызлов, А. Н. Начертательная геометрия. Задачи и решения / А. Н. Лызлов, М. В. Ракитская, Д. Е. Тихонов-Бугров. 2-е изд., стер. СПб: Лань, 2023. 88 с.	<a href="https://e.lanbook.com/book/352079">https://e.lanbook.com/book/352079</a>	сеть Интернет; авторизованный доступ
Основная литература	Бакулина, И. Р. Инженерная и компьютерная графика. Эскизирование и моделирование: учебное пособие / И. Р. Бакулина, Ю. М. Булдакова, О. А. Моисеева. Йошкар-Ола: ПГТУ, 2023. 94 с.	<a href="https://e.lanbook.com/book/360848">https://e.lanbook.com/book/360848</a>	сеть Интернет; авторизованный доступ
Основная литература	Аверин, В. Н. Практикум по дисциплине «Инженерная и	<a href="https://e.lanbook.com/book/367580">https://e.lanbook.com/book/367580</a>	сеть Интернет; авторизованный доступ

	компьютерная графика» : учебное пособие / В. Н. Аверин, А. Д. Гвоздев. М.: РУТ (МИИТ), 2023. 48 с.		
Основная литература	Аверин, В. Н. Особенности построения изображений тел и деталей на ортогональных чертежах: методические указания / В. Н. Аверин, С. В. Ларина, А. И. Тарасова. М.: РУТ (МИИТ), 2023. 15 с.	<a href="https://e.lanbook.com/book/367583">https://e.lanbook.com/book/367583</a>	сеть Интернет; авторизованный доступ
Дополнительная литература	Инженерная графика / Engineering Graphics: учебно-методическое пособие / Т. А. Жилкина, Е. Л. Спирина, Е. А. Степура [и др.]. М.: МИСИ МГСУ, 2023. 58 с.	<a href="https://e.lanbook.com/book/369878">https://e.lanbook.com/book/369878</a>	сеть Интернет; авторизованный доступ
Дополнительная литература	Лукинских, С. В. Инженерная графика. Выполнение рабочих чертежей деталей: учебное пособие / С. В. Лукинских, Л. В. Баранова, Т. И. Сидякина; научный редактор Н. В. Семенова. 2-е изд. М.: ФЛИНТА, 2022. 144 с.	<a href="https://e.lanbook.com/book/231686">https://e.lanbook.com/book/231686</a>	сеть Интернет; авторизованный доступ
Дополнительная литература	Кадыкова, Н. С. Размеры на чертежах: учебно-методическое пособие / Н. С. Кадыкова, В. В. Рустамян, Л. А. Жихарев. М.: РТУ МИРЭА, 2022. 65 с.	<a href="https://e.lanbook.com/book/311435">https://e.lanbook.com/book/311435</a>	сеть Интернет; авторизованный доступ
Дополнительная литература	Корабель, И. В. Начертательная	<a href="https://e.lanbook.com/book/342053">https://e.lanbook.com/book/342053</a>	сеть Интернет; авторизованный

	геометрия и инженерная графика. Теория. Задачи. Эпюры: учебно-методическое пособие / И. В. Корабель, А. А. Хамнаева. Иркутск: ИрГУПС, 2022. 124 с.		доступ
--	--	--	--------

### 6.3. Лицензионное и свободно распространяемое программное обеспечение, используемое при осуществлении образовательного процесса по дисциплине

Вид ПО	Наименование ПО
Операционные системы	Debian (GNU GPL)
Операционные системы	Windows 10 (подп. Azure Dev Tools for Teaching)
Офисные приложения.	Adobe Acrobat Reader DC. бесплатное ПО просмотра PDF
Офисные приложения.	LibreOffice 6.2.4. OpenSource, бесплатен.
Прикладное программное обеспечение общего назначения	Oracle VM VirtualBox (GNU GPL 2)
Системы управления проектами, исследованиями, разработкой, проектированием, моделированием и внедрением	Autodesk AutoCAD 2019 Education Multi-seat Stand-alone ( 125 мест СТФ s/n 564-23877442)
Системы управления проектами, исследованиями, разработкой, проектированием, моделированием и внедрением	Компас-3D V14, ПНИПУ 2013 г.
Среды разработки, тестирования и отладки	PIP (The Python Package Installer) Free
Среды разработки, тестирования и отладки	PostgreSQL ( PostgreSQL License)

### 6.4. Современные профессиональные базы данных и информационные справочные системы, используемые при осуществлении образовательного процесса по дисциплине

Наименование	Ссылка на информационный ресурс
База данных научной электронной библиотеки (eLIBRARY.RU)	<a href="https://elibrary.ru/">https://elibrary.ru/</a>
Научная библиотека Пермского национального исследовательского политехнического университета	<a href="http://lib.pstu.ru/">http://lib.pstu.ru/</a>
Электронно-библиотечная система Лань	<a href="https://e.lanbook.com/">https://e.lanbook.com/</a>
Электронно-библиотечная система IPRbooks	<a href="http://www.iprbookshop.ru/">http://www.iprbookshop.ru/</a>
Информационные ресурсы Сети КонсультантПлюс	<a href="http://www.consultant.ru/">http://www.consultant.ru/</a>
Информационно-справочная система нормативно-технической документации	<a href="https://техэксперт.сайт/">https://техэксперт.сайт/</a>

"Техэксперт: нормы, правила, стандарты и законодательства России"	
---	--

7. Материально-техническое обеспечение образовательного процесса по дисциплине

Вид занятий	Наименование необходимого основного оборудования и технических средств обучения	Количество единиц
Лабораторная работа	20 компьютеров Aquarius Pro P30 K44 R53 Стол компьютерный - 20 шт., стулья	60
Лекция	Стол, стулья, стационарный презентационный комплекс	5
Практическое занятие	20 компьютеров Aquarius Pro P30 K44 R53 Стол компьютерный - 20 шт., стулья	15

8. Фонд оценочных средств дисциплины

Описан в отдельном документе
------------------------------

Министерство науки и высшего образования Российской Федерации  
Федеральное государственное автономное образовательное учреждение  
высшего образования

**Пермский национальный исследовательский  
политехнический университет**  
Образовательный центр г.Когалым

**ФОНД ОЦЕНОЧНЫХ СРЕДСТВ**  
для проведения промежуточной аттестации обучающихся по дисциплине  
"Инженерная геометрия и компьютерная графика"

<b>Форма обучения</b>	Очная
<b>Уровень высшего образования</b>	Специалитет
<b>Общая трудоемкость (час., (ЗЕТ))</b>	144 (4)
<b>Специальность</b>	21.05.02 Прикладная геология
<b>Курс: 1</b>	<b>Семестр: 1</b>
<b>Дифференцированный зачет: 1 семестр</b>	

Пермь 2023

## Общие положения

**Фонд оценочных средств (ФОС)** для проведения промежуточной аттестации обучающихся по дисциплине "Инженерная геометрия и компьютерная графика" является частью (приложением) к рабочей программе дисциплины (РПД). ФОС для проведения промежуточной аттестации обучающихся по дисциплине разработан в соответствии с общей частью фонда оценочных средств для проведения промежуточной аттестации основной образовательной программы, которая устанавливает систему оценивания результатов промежуточной аттестации и критерии выставления оценок. ФОС для проведения промежуточной аттестации обучающихся по дисциплине устанавливает формы и процедуры текущего контроля успеваемости и промежуточной аттестации обучающихся по дисциплине.

### 1. Перечень контролируемых результатов обучения по дисциплине, объекты оценивания и виды контроля

Согласно РПД, освоение учебного материала дисциплины "Инженерная геометрия и компьютерная графика" запланировано в течение одного семестра (3 семестра учебного плана) и разбито на 4 учебных модуля.

Предусмотрены аудиторские лекционные и практические занятия, лабораторные работы, а также самостоятельная работа студентов. В рамках освоения учебного материала дисциплины формируются компоненты компетенций знать, уметь, владеть, указанные в РПД, которые выступают в качестве контролируемых результатов обучения по дисциплине.

Контроль уровня усвоенных знаний, усвоенных умений и приобретенных владений осуществляется в рамках текущего, рубежного и промежуточного контроля при изучении теоретического материала, защите отчетов по лабораторным работам, в ходе практических занятий, а также на дифференцированном зачете (табл. 1.1)

Таблица 1.1. Перечень контролируемых результатов обучения по дисциплине

Контролируемые результаты обучения по дисциплине (ЗУВы)	Вид контроля				
	Текущий		Рубежный		Итоговый
	С	ТО	ОЛР	Т/КР	Зачёт
<b>Усвоенные знания</b>					
3.1 знать теоретические основы инженерной геометрии и геометрического моделирования	С1	ТО1		КР1	ИЗ1
3.2 знать правила разработки проектной документации, включая чертежи, электронные модели деталей	С2	ТО2		КР1	ИЗ1
3.3. знать основы использования основных прикладных программных средств и информационных технологий в проектной деятельности	С3	ТО3	ОЛР1	КР2	ИЗ2
<b>Освоенные умения</b>					

У.1 уметь использовать методы инженерной геометрии и средства геометрического моделирования при решении прикладных задач			ОЛР2 ОЛР3	КР1	ИЗ3
У.2 уметь применять действующие стандарты и другие нормативные документы для оформления технической документации			ОЛР4	КР2	ИЗ4
У.3. уметь осуществлять проектную деятельность с использованием средств компьютерной графики			ОЛР5	КР2	ИЗ5
<b>Приобретенные владения</b>					
В.1 владеть навыками разработки проектной и конструкторской документации в соответствии с требованиями стандартов			ОЛР6 ОЛР7	КР3	КЗ
В.2 владеть навыками работы на компьютерной технике с графическими пакетами при разработке технической документации			ОЛР8	КР4	КЗ

*С - собеседование по теме; ТО - теоретический опрос; ИЗ - индивидуальное задание; ОЛР - отчет по лабораторной работе; Т/КР - рубежное тестирование (контрольная работа); КЗ - комплексное задание дифференцированного зачета.*

Итоговой оценкой достижения результатов обучения по дисциплине является промежуточная аттестация в форме дифференцированного зачета, проводимая с учетом результатов текущего и рубежного контроля.

## **2. Виды контроля, типовые контрольные задания и шкалы оценивания результатов обучения**

Контроль успеваемости имеет целью обеспечение максимальной эффективности учебного процесса, управление процессом формирования заданных компетенций обучающихся, повышение мотивации к учебе и предусматривает оценивание хода освоения дисциплины. В соответствии с "Положением о проведении текущего контроля успеваемости и промежуточной аттестации обучающихся по образовательным программам высшего образования - программам бакалавриата, специалитета и магистратуры в ПНИПУ" предусмотрены следующие виды и периодичность текущего контроля успеваемости обучающихся:

- входной контроль с целью контроля исходного уровня подготовленности обучающегося и его соответствия предъявляемым требованиям для изучения данной дисциплины;
- текущий контроль усвоения материала (уровня освоения компонента "знать" заданных компетенций) на каждом аудиторном занятии и контроль посещаемости лекционных занятий;
- промежуточный и рубежный контроль освоения обучающимися отдельных компонентов "знать" и "уметь" заданных компетенций путем компьютерного или бланчного тестирования, контрольных опросов, контрольных работ (индивидуальных домашних заданий), защиты отчетов по лабораторным работам, рефератов, эссе и т. д.

Рубежный контроль по дисциплине проводится на следующей неделе после прохождения модуля дисциплины, а промежуточный – во время каждого контрольного мероприятия внутри модулей дисциплины;

- межсессионная аттестация, единовременное подведение итогов текущей успеваемости не менее одного раза в семестр по всем дисциплинам для каждого направления подготовки (специальности), курса, группы;
- контроль остаточных знаний.

## **2.1. Текущий контроль усвоения материала**

Текущий контроль усвоения материала в форме собеседования или выборочного теоретического опроса студентов проводится по каждой теме. Результаты по 4-балльной шкале оценивания заносятся в журнал преподавателя и учитываются в виде интегральной оценки при проведении промежуточной аттестации.

## **2.2. Рубежный контроль**

Рубежный контроль для комплексного оценивания усвоенных знаний, освоенных умений и приобретенных владений (табл. 1.1) проводится в форме защиты лабораторных работ и рубежных контрольных работ (после изучения каждого модуля учебной дисциплины).

### **2.2.1. Защита лабораторных работ**

Всего запланировано 8 лабораторных работ. Типовые темы лабораторных работ приведены в РПД.

Защита лабораторной работы проводится индивидуально каждым студентом или группой студентов. Типовые шкала и критерии оценки приведены в общей части ФОС образовательной программы.

### **2.2.2. Рубежная контрольная работа**

Согласно РПД запланировано 4 рубежные контрольные работы (КР) после освоения студентами учебных модулей дисциплины. Первая КР по модулю 1 «Электронные формы технической документации», вторая КР – по модулю 2 «Отображение геометрических примитивов», третья КР – по модулю 3 «Моделирование деталей», четвертая КР – по модулю 4 «Конструкторская документация на сборочную единицу».

## **2.3. Выполнение комплексного индивидуального задания на самостоятельную работу**

Для оценивания навыков и опыта деятельности (владения), как результата обучения по дисциплине, не имеющей курсового проекта или работы, используется индивидуальное комплексное задание студенту.

Типовые шкала и критерии оценки результатов защиты индивидуального комплексного задания приведены в общей части ФОС образовательной программы.

## **2.4. Промежуточная аттестация (итоговый контроль)**



Допуск к промежуточной аттестации осуществляется по результатам текущего и рубежного контроля. Условиями допуска являются успешная сдача всех лабораторных работ, индивидуальных графических заданий и положительная интегральная оценка по результатам текущего и рубежного контроля.

#### **2.4.1. Процедура промежуточной аттестации без дополнительного аттестационного испытания**

Промежуточная аттестация проводится в форме дифференцированного зачета. Зачет по дисциплине основывается на результатах выполнения предыдущих индивидуальных заданий студента по данной дисциплине.

Критерии выведения итоговой оценки за компоненты компетенций при проведении промежуточной аттестации в виде зачета приведены в общей части ФОС образовательной программы.

#### **2.4.2. Процедура промежуточной аттестации с проведением аттестационного испытания**

В отдельных случаях (например, в случае переаттестации дисциплины) промежуточная аттестация в виде зачета по дисциплине может проводиться с проведением аттестационного испытания по билетам. Билет содержит теоретические вопросы (ТВ) для проверки усвоенных знаний, практические задания (ПЗ) для проверки освоенных умений и комплексные задания (КЗ) для контроля уровня приобретенных владений всех заявленных компетенций.

Билет формируется таким образом, чтобы в него попали вопросы и практические задания, контролируемые уровень сформированности *всех* заявленных компетенций.

##### **2.4.2.2. Шкалы оценивания результатов обучения на зачете**

Оценка результатов обучения по дисциплине в форме уровня сформированности компонентов *знать, уметь, владеть* заявленных компетенций проводится по 4-х балльной шкале оценивания.

Типовые шкалы и критерии оценки результатов обучения при сдаче зачета для компонентов *знать, уметь и владеть* приведены в общей части ФОС образовательной программы.

### **3. Критерии оценивания уровня сформированности компонентов и компетенций**

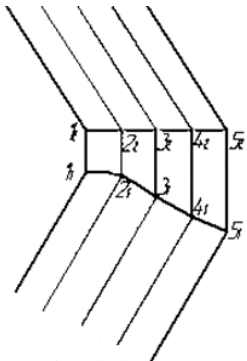
#### **3.1. Оценка уровня сформированности компонентов компетенций**

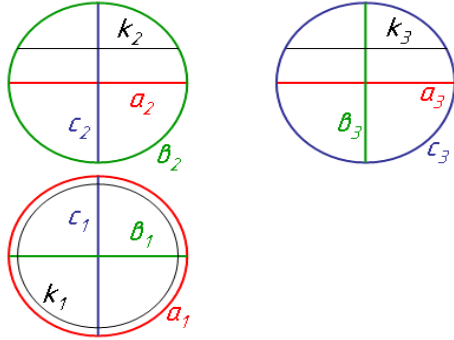
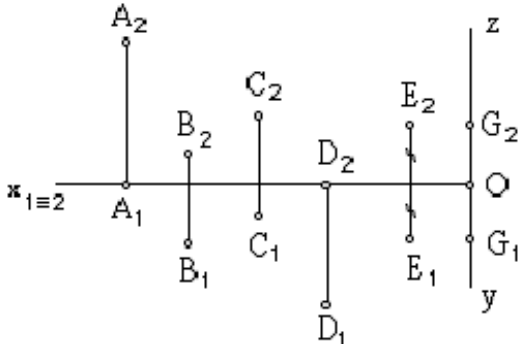
При оценке уровня сформированности компетенций в рамках выборочного контроля при зачете считается, что *полученная оценка за компонент проверяемой в билете компетенции обобщается на соответствующий компонент всех компетенций, формируемых в рамках данной учебной дисциплины.*

Общая оценка уровня сформированности всех компетенций проводится путем агрегирования оценок, полученных студентом за каждый компонент формируемых компетенций, с учетом результатов текущего и рубежного контроля в виде интегральной оценки по 4-х балльной шкале. Все результаты контроля заносятся в оценочный лист и заполняются преподавателем по итогам промежуточной аттестации.

Форма оценочного листа и требования к его заполнению приведены в общей части ФОС образовательной программы.

При формировании итоговой оценки промежуточной аттестации в виде зачета используются типовые критерии, приведенные в общей части ФОС образовательной программы.

Правильный ответ	Содержание вопроса	Компетенция
наличие одной общей точки	Признак пересечения прямой с плоскостью	ОПК-12
фронтальной плоскости проекций	Главным при выполнении чертежа считается изображение на ...	ОПК-12
перпендикулярна плоскости проекций	Вырождение проекции прямой в точку возможно, если прямая ...	ОПК-12
виды, разрезы, сечения	Какие типы изображений может содержать чертеж предмета?	ОПК-12
параллельная плоскости проекций	Продолжите определение: Прямая уровня – это прямая, ...	ОПК-12
вид слева	<p>Как на чертеже называют вид, расположенный на профильной плоскости?</p> <p><input type="radio"/> вид слева  <input type="radio"/> вид справа  <input type="radio"/> вид сверху  <input type="radio"/> вид снизу</p>	ОПК-12
лучи располагаются перпендикулярно	<p>Как располагаются проецирующие лучи относительно плоскости проекций при ортогональном методе проецирования?</p> <p><input type="radio"/> лучи располагаются перпендикулярно  <input type="radio"/> лучи располагаются параллельно  <input type="radio"/> изображения лучей скрещиваются  <input type="radio"/> изображения лучей совпадают</p>	ОПК-12
цилиндрической	<p>Поверхность, заданную на чертеже, называют...</p>  <p><input type="radio"/> цилиндрической  <input type="radio"/> конической  <input type="radio"/> сферической  <input type="radio"/> трапецеидальной</p>	ОПК-12

<p>экватор</p>	<p>Как называется линия <b>a</b> на поверхности сферы?</p>  <p> <input type="radio"/> экватор  <input type="radio"/> параллель  <input type="radio"/> меридиан  <input type="radio"/> траверс </p>	<p>ОПК-12</p>
<p>точка A</p>	<p>Определите, какая точка наиболее удалена от профильной плоскости проекций точка...</p>  <p> <input type="radio"/> точка A  <input type="radio"/> точка B  <input type="radio"/> точка C  <input type="radio"/> точка D  <input type="radio"/> точка E </p>	<p>ОПК-12</p>